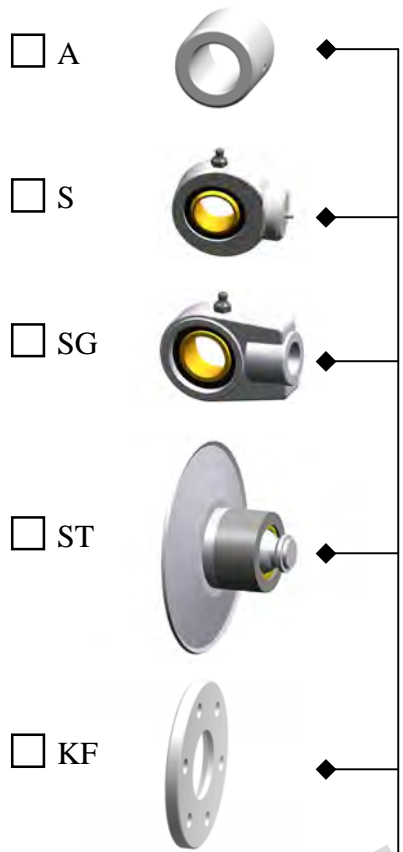


Auswahlblatt für doppelwirkende Hydraulikzylinder



- Doppeltwirkender Zylinder
- Einfachwirkender Zylinder
- Teleskopzylinder einfachwirkend
- Teleskopzylinder doppelwirkend
- Hohlkolbenzylinder

Lackierung RAL_____

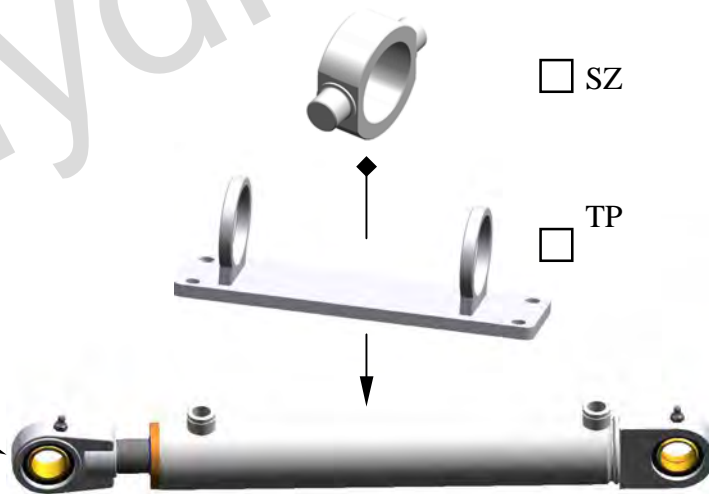
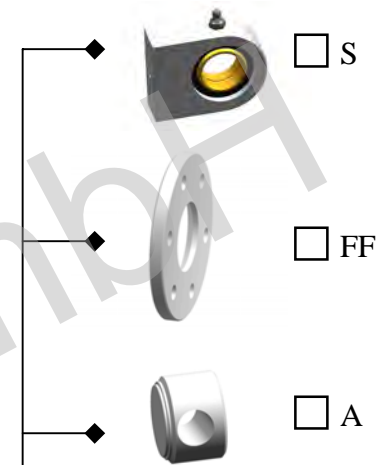
Technische Daten

Hub
 Zugkraft
 Druckkraft
 Betriebsdruck
 Prüfdruck

mm
 kN
 kN
 bar
 bar

SZ

TP



Einfach ausdrucken, ankreuzen und an 04203 / 78 34 52 faxen.
 Und was Sie hier nicht finden , bitte mit kleiner Skizze anfragen, alles ist möglich.